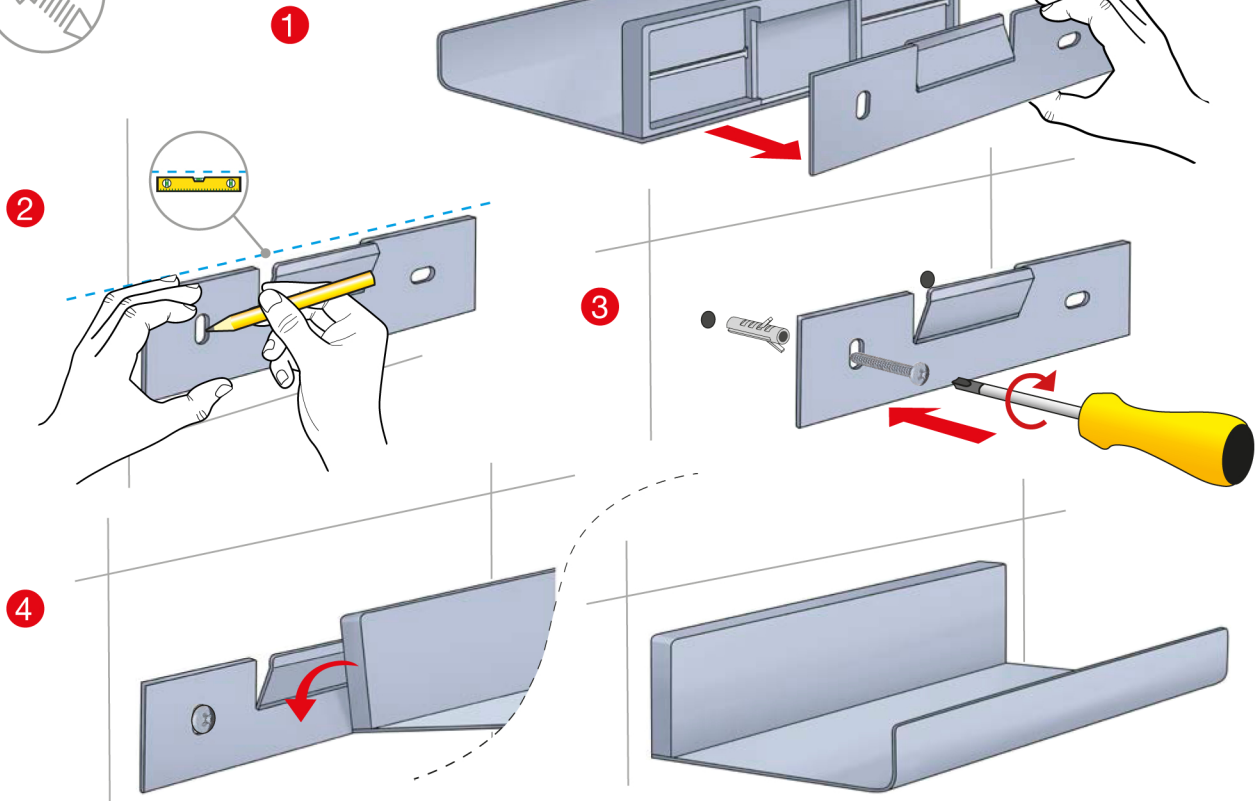


SIDELINE

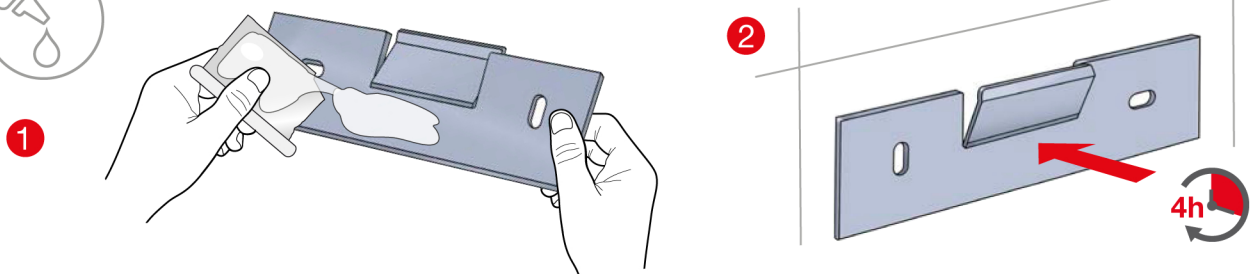
Fitting Instructions
 Monteringsanvisning
 Monteringsinstruktion
 Monteringsvejledning
 Asennusohje
 Gebrauchsanweisung



DK5001, DB5001, DK5011, DB5011



DK5001, DB5001, DK5011, DB5011



- SE** Vi rekommenderar i.Composite GlueMix. Var noga med att rengöra limytorna noggrant samt att följa limtillverkarens instruktioner. Övrigt, se bifogad monteringsanvisning. Rekommenderas ej för montering på våtrumstapet. Lim köpes separat.
- DK** Vi anbefalder i.Composite GlueMix. Vær omhyggelig med at rengøre overfladen samt at følge limproducentens anvisninger. For øvrig info, se vedlagt montage anvisning. Anbefales ikke at montering på vådrumstapet. Lim købes separat
- NO** Vi anbefaler i.Composite GlueMix. Var nøye med å rengjøre kontaktflatene samt å følge limproducentens instruksjoner. For øvrig, se vedlagte monteringsanvisning. Montering på våtromstapet anbefales ikke. Lim kjøbes separat
- FI** Suosittelemme i.Composite GlueMix. Puhdista liimattavat pinnat huolellisesti ja noudatalliman valmistajan ohjeita. Tutustu oheiseen asennusohjeeseen. Ei suositella asennettavaksi märkätilojen tapetille. Liima ostetaan erikseen.
- UK** We recommend i.Composite GlueMix. Carefully clean the surface to be glued. It is important to follow the glue manufacture's instructions. See also attached mounting instructions. Not recommended for mounting on any wallpaper. Glue to be bought separately.
- DE** Wir empfehlen i.Composite GlueMix. Wichtig! Klebeflächen sind vorher gründlich zu reinigen und den Angaben des Klebeherstellers ist unbedingt Folge zu leisten. Gebrauchsanweisung beachten. Nicht für die Montage auf Tapeten in Feuchträumen geeignet. Kleben separat kaufen.